

# **SUPPORTI A RULLO**

## GENERALITA' E CARATTERISTICHE

I supporti a rullo sono elementi indispensabili nell'installazione di tubazioni rigide che esercitano un grosso carico verticale, così come per tubazioni coibentate ed in qualsiasi situazione dove si vuole annullare l'attrito sul punto d'appoggio, causato dalla dilatazione della tubazione stessa. Il corpo del rullo e la carpenteria di sostegno (gabbia) sono costruiti in acciaio al carbonio zincato, mentre il perno che li unisce è in acciaio inox AISI 304, con boccole autolubrificanti a base di P.T.F.E. a basso attrito statico / dinamico.

I nostri rulli vengono realizzati in diverse tipologie in funzione del carico verticale e del diametro nominale della tubazione da supportare; ci sono inoltre alcuni modelli che consentono uno scostamento laterale di 60 millimetri, per compensare eventuali disallineamenti o movimenti laterali.

Riportiamo di seguito la tabella per le distanze massime di installazione dei supporti a rullo in funzione dei diametri delle tubazioni e del fluido in esse convogliato. Successivamente potrete trovare le tabelle dimensionali dei supporti standard.

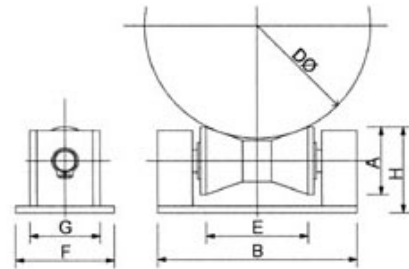
Per supporti speciali (inox o di dimensioni diverse), potete fare direttamente richiesta alla GT FLEX.

## TABELLA PER LE DISTANZE MINIME DI INSTALLAZIONE DEI SUPPORTI A RULLO.

DN	Inch	Tubo con liquido	Tubo con vapore	Tubo coibentato con liquido		Tubo coibentato con vapore	
		fino a 160°C	fino a 160°C	fino a 315°C	oltre 315°C	fino a 315°C	oltre 315°C
15	½"	2,5 m	3,0 m	2,2 m	1,7 m	2,8 m	2,5 m
25	1"	3,0 m	3,5 m	2,5 m	2,0 m	3,1 m	2,8 m
32	1 ¼"	3,5 m	4,0 m	3,1 m	2,6 m	3,6 m	3,1 m
50	2"	4,0 m	4,5 m	3,6 m	3,2 m	4,1 m	3,8 m
65	2 ½"	4,3 m	5,5 m	4,1 m	3,5 m	5,1 m	4,5 m
80	3"	4,5 m	6,0 m	4,5 m	4,0 m	5,5 m	4,8 m
100	4"	5,0 m	6,0 m	4,7 m	4,2 m	5,6 m	5,1 m
125	5"	5,5 m	6,5 m	5,5 m	4,8 m	6,2 m	5,8 m
150	6"	6,0 m	7,5 m	5,8 m	5,0 m	7,1 m	6,3 m
175	7"	6,5 m	8,0 m	6,1 m	5,3 m	7,6 m	6,8 m
200	8"	7,0 m	8,5 m	6,5 m	5,6 m	8,0 m	7,2 m
250	10"	7,5 m	10,0 m	7,5 m	6,5 m	9,5 m	8,5 m
300	12"	8,0 m	10,5 m	7,9 m	7,0 m	10,2 m	9,0 m
350	14"	9,0 m	11,5 m	8,6 m	7,6 m	10,8 m	9,6 m
400	16"	9,5 m	12,5 m	9,0 m	8,2 m	11,8 m	10,5 m
450	18"	10,0 m	13,5 m	9,5 m	8,5 m	12,5 m	11,1 m
500	20"	10,5 m	14,0 m	10,2 m	9,1 m	13,2 m	11,6 m
600	24"	11,5 m	15,0 m	11,0 m	9,6 m	14,3 m	12,6 m

**TABELLE TECNICO / DIMENSIONALI****SUPPORTO A RULLO TIPO "D":**

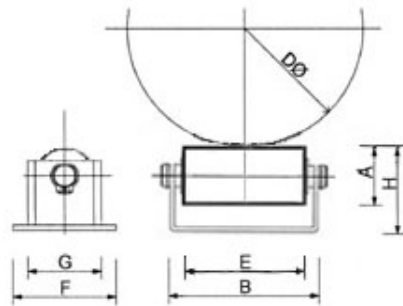
- **Rullo:** Acciaio al carbonio zincato
- **Carpenteria:** Acciaio al carbonio zincato
- **Perno:** Acciaio inox AISI 304
- **Bronzina:** Sinterizzata a base di P.T.F.E.



Tipo di supporto	Diametro tubo	Carico verticale	A	B	E	F	G	H
modello	mm	Kg	mm	mm	mm	mm	mm	mm
D 50	25 ÷ 100	500	40	105	43	57	45	55
D 100	80 ÷ 180	1000	48	142	75	71	54	62
D 175	175 ÷ 300	2500	86	184	144	184	118	93

**SUPPORTO A RULLO TIPO "L":**

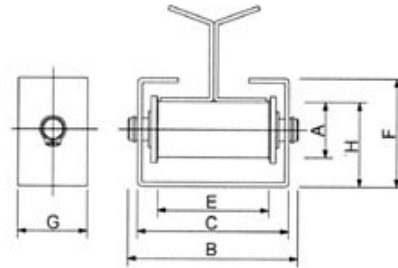
- **Rullo:** Acciaio al carbonio zincato
- **Carpenteria:** Acciaio al carbonio zincato
- **Perno:** Acciaio inox AISI 304
- **Bronzina:** Sinterizzata a base di P.T.F.E.



Tipo di supporto	Diametro tubo	Carico verticale	A	B	E	F	G	H
modello	mm	Kg	mm	mm	mm	mm	mm	mm
L 40	0 ÷ 100	600	22	82	70	Vedi G	36	30
L 60	50 ÷ 150	600	22	110	97	Vedi G	36	30
L 100	80 ÷ 250	1000	46	110	80	98	66	58
L 200	200 ÷ 500	3200	82	190	150	160	100	102

SUPPORTO A RULLO TIPO "S":

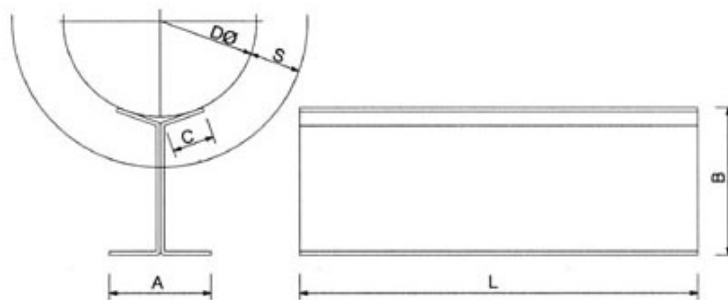
- **Rullo:** Acciaio al carbonio zincato
- **Carpenteria:** Acciaio al carbonio zincato
- **Perno:** Acciaio inox AISI 304
- **Bronzina:** Sinterizzata a base di P.T.F.E.



Tipo di supporto	Tipo di sella	Carico verticale	A	B	C	E	F	G	H
modello	modello	Kg	mm	mm	mm	mm	mm	mm	mm
S 60	SL 60	600	21	90	82	64	40	35	30
S 75	SL 75	1000	40	110	95	66	77	50	61
S 100	SL 100	1500	52	153	135	103	100	65	76
S 120	SL 120	2500	68	212	190	146	130	90	100

SELLA "SL" PER SUPPORTO A RULLO TIPO "S":

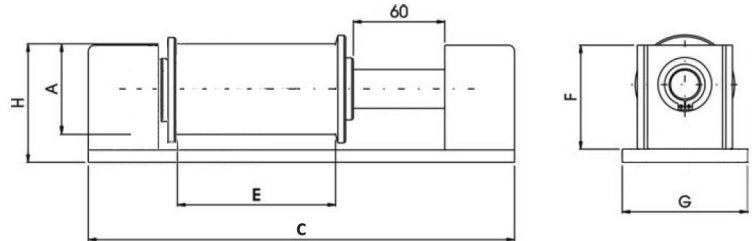
- **Carpenteria:** Fe37B – Fe42B



Tipo di sella	Diametro tubo	Carico verticale	S	L	A	B	C
modello	mm	Kg	mm	mm	mm	mm	mm
SL 60	0 ÷ 80	350	40	200	60	80	24
SL 75	50 ÷ 180	600	60	300	60	95	33
SL 100	100 ÷ 300	1000	80	300	92	125	58
SL 120	300 ÷ 500	2000	110	300	135	170	94

SUPPORTO A RULLO A SCORRIMENTO LATERALE TIPO "SS":

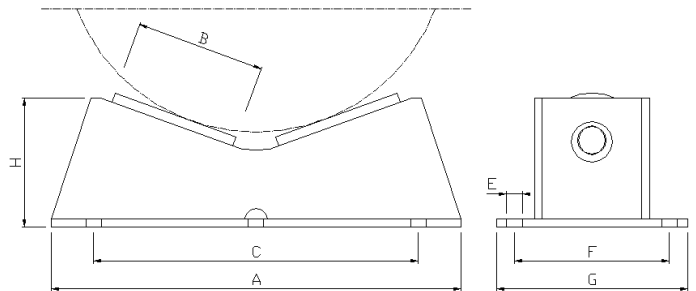
- **Rullo:** Acciaio al carbonio zincato
- **Carpenteria:** Acciaio al carbonio zincato
- **Perno:** Acciaio inox AISI 304
- **Bronzina:** Sinterizzata a base di P.T.F.E.
- **Scorrimento laterale:** 60 mm



Tipo di supporto	Tipo di sella	Carico verticale	A	C	E	F	G	H
modello	modello	Kg	mm	mm	mm	mm	mm	mm
SS 60	SL 60	600	28	194	62	36	60	40
SS 75	SL 75	1000	46	228	66	53	70	58
SS 100	SL 100	1500	58	275	103	64	80	72

SUPPORTO A RULLO TIPO "C":

- **Rulli:** Acciaio al carbonio zincato
- **Carpenterie:** Acciaio al carbonio zincato
- **Perni:** Acciaio inox AISI 304
- **Bronzine:** sinterizzate a base di P.T.F.E.



Tipo di supporto	Diametro tubo	Carico verticale	A	B	C	E	F	G	H
modello	mm	Kg	mm	mm	mm	mm	mm	mm	mm
C 800	350 ÷ 800	8000	424	118	350	12	125	152	110